

HF 360

COM1 - encastré
EAN 4007841 002800
Réf. 002800



high frequency
sensor 360°



max. Ø 12 m

2000 W

max. 2000 W



IP20



ideal 2,5 - 3,5 m



indoor sensor

iQ

iQ-mode

Teach

Teach mode



energy saving

5 years

manufacturer's
warranty steinel-
professional.de/
garantie

Description du fonctionnement

Il détecte tout. Détecteur de présence HF Presence Control PRO HF 360 COM1 pour l'intérieur, idéal pour les sanitaires avec des cabines de toilette et des vestiaires, les cages d'escalier, les parkings, les cuisines, hauteur de montage jusqu'à 3,5 m, pour allumer la lumière, portée comprise entre 1 et 12 m, réglable électroniquement et atténuable sur deux côtés, détection indépendante de la température, technique de détection HF pouvant traverser également le verre, le bois et les cloisons légères.

Caractéristiques techniques

Dimensions (L x l x H)	56 x 120 x 120 mm
Garantie du fabricant	5 ans
Réglages via	Télécommande, Interrupteur DIP, Potentiomètres, Smart Remote
Avec télécommande	Non
Variante	COM1 - encastré
UC1, Code EAN	4007841002800
Modèle	Détecteur de présence
Emplacement	Intérieur
Emplacement, pièce	espace fonctionnel / local annexe, kitchenette, cage d'escalier, WC / salle d'eau, Intérieur
Coloris	blanc
Couleur, RAL	9010
Support mural d'angle inclus	Non
Lieu d'installation	plafond
Montage	Encastré, Plafond

Technologie, détecteurs	Hyper fréquence, Détecteur de lumière
Hauteur de montage	2,50 – 3,50 m
Hauteur de montage max.	3,50 m
Hauteur de montage optimale	2,8 m
Technique HF	5,8 GHz
Détails détection	le cas échéant à travers le verre, le bois et les cloisons fines
Angle de détection	360 °
Angle d'ouverture	140 °
Protection au ras du mur	Oui
Possibilité de neutraliser la détection par segments	Oui
Cadrage électronique	Oui
Cadrage mécanique	Non
Portée radiale	Ø 12 m (113 m ²)
Portée tangentielle	Ø 12 m (113 m ²)

HF 360

COM1 - encastré
 EAN 4007841 002800
 Réf. 002800



Caractéristiques techniques

Indice de protection	IP20
Température ambiante	de -25 jusqu'à 55 °C
Matériau	Matière plastique
Alimentation électrique	230 V / 50 – 60 Hz
Tubes fluorescents ballasts électroniques	1500 W
Tubes fluorescents non compensés	1000 VA
Tubes fluorescents compensés par série	1000 VA
Tubes fluorescents compensés en parallèle	1000 VA
Sortie de commutation 1, lampes halogènes basse tension	2000 VA
Lampes LED < 2 W	100 W
Lampes LED > 2 W < 8 W	300 W
Lampes LED > 8 W	600 W
Charge capacitive en µF	176 µF

Puissance d'émission	< 1 mW
Fonctions	Mode normal / mode test, Semi-automatique / Automatique, Mode bouton-poussoir / interrupteur, Manuel ON / ON-OFF
Réglage crépusculaire	10 – 1000 lx
Temporisation	30 s – 30 Min.
Fonction balisage	Non
Éclairage principal réglable	Non
Réglage du seuil de déclenchement Teach (apprentissage)	Oui
Réglage de l'éclairage permanent	Non
Mise en réseau possible	Oui
Type de la mise en réseau	Maître/maître, Maître/esclave
Mise en réseau via	Câble
Catégorie de produits	Détecteur de présence

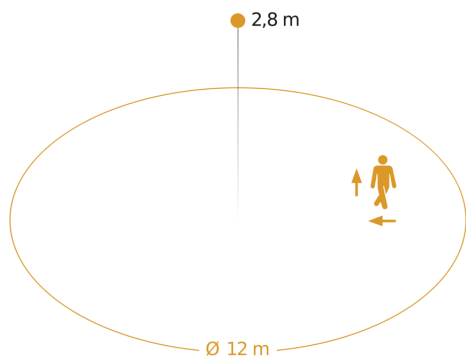
Accessoires

EAN 4007841 000363	Adaptateur pour montage en saillie Control Pro IP54
EAN 4007841 003036	Corbeille de protection Control PRO
EAN 4007841 009151	Télécommande Smart Remote
EAN 4007841 006600	Adaptateur pour plafond HF
EAN 4007841 559410	Télécommande service RC8

HF 360

COM1 - encastré
EAN 4007841 002800
Réf. 002800

Zone de détection



Hauteur d'installation: 2,50 m - 3,50 m
Orange: sens de passage radial et tangentiel

Dessin dimensionnel

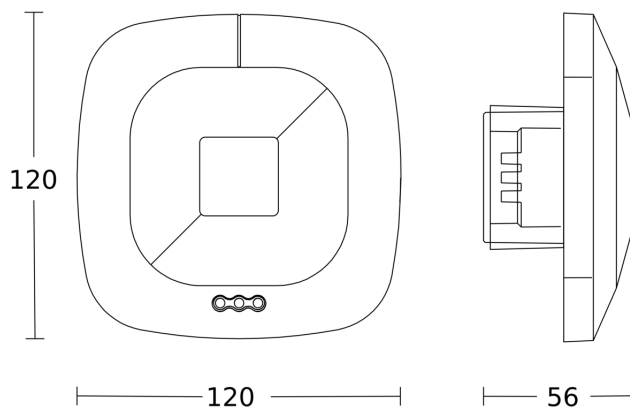
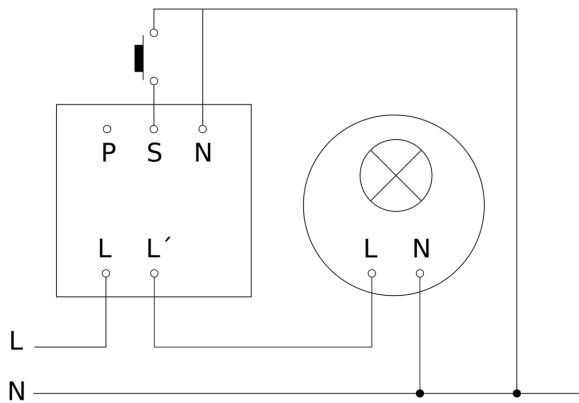


Schéma du circuit principal



HF 360

COM1 - encastré
EAN 4007841 002800
Réf. 002800



Schéma du circuit d'interconnexion maître/maître

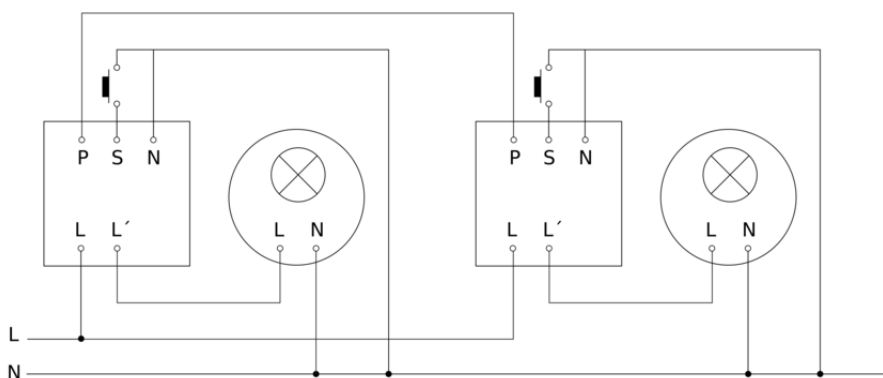


Schéma du circuit d'interconnexion maître/esclave

